

Plan montage mirador 2m00 Eco.

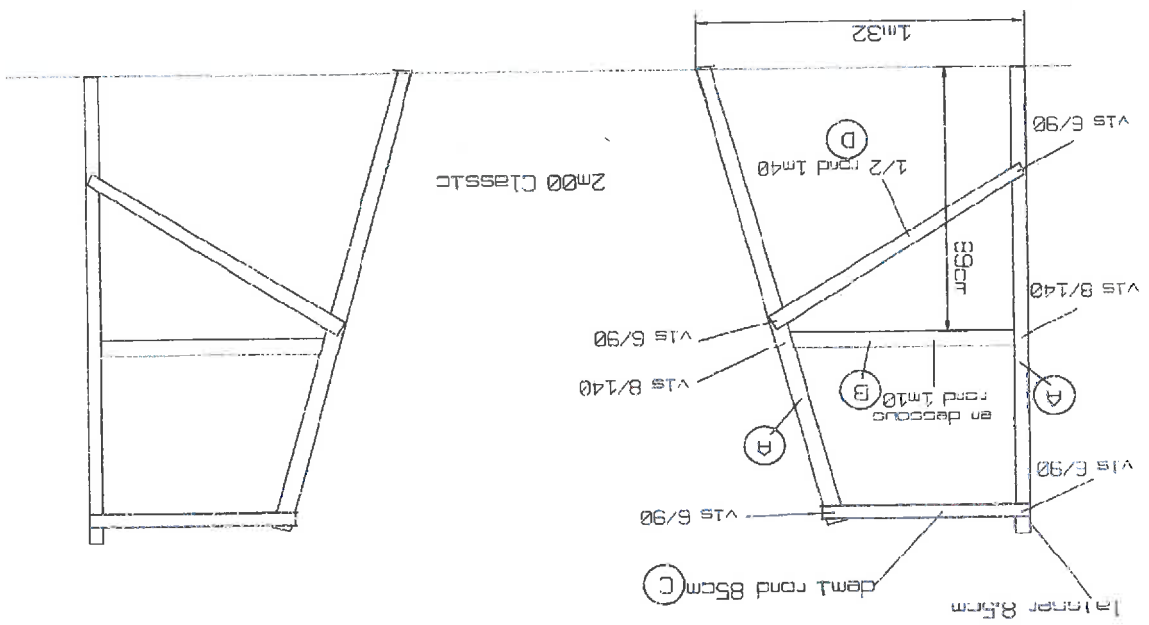


Nombre de pièces	
A	4 barres de 8.5cm de diamètre et 2m00 de long
B	2 ronds de 8.5 cm de diamètre et 1m10 de long
C	12 demi-ronds de 8.5 cm de diamètre et 85 cm de long
D	4 demi-ronds de 8.5cm de diamètre et 1m40 de long
E	2 ronds avec un plat, en 8.5cm de diamètre et 85cm de long
F	2 marches avec 2 plats en 85cm de long
G	2 demi-ronds de 8.5cm de diamètre et 1m10 de long

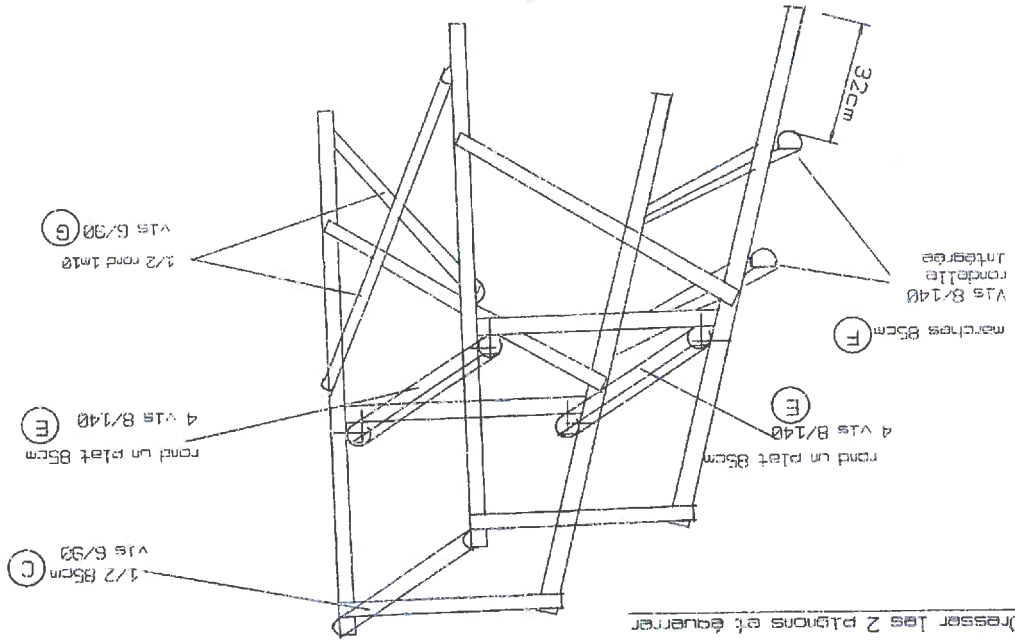
Attention !!

**Pour l'assemblage, ne pas visser
avec des outils à chocs !**

Montage à plat au sol des 2 pignons



Dresser les 2 pignons et équerer



Garnir et pose des patins

